

EG3002

发动机自动电子调速器使用手册



具发动机发动之黑烟抑制、惰速运转功能
适用于外拉、内置及 PT 帮浦致动器
新增极端慢速反应发动机模式选择

* 内容述及制造商名称及型号仅供参考，非该制造商所生产之产品。



固也泰電子工業有限公司
KUTAI ELECTRONICS INDUSTRY CO., LTD.

电话：07-8121771 传真：07-8121775 网址：www.kutai.com.tw
公司地址：台湾高雄市前镇区千富街 201 巷 3 号 (邮政编码 806-037)

ISO 9001
ETC

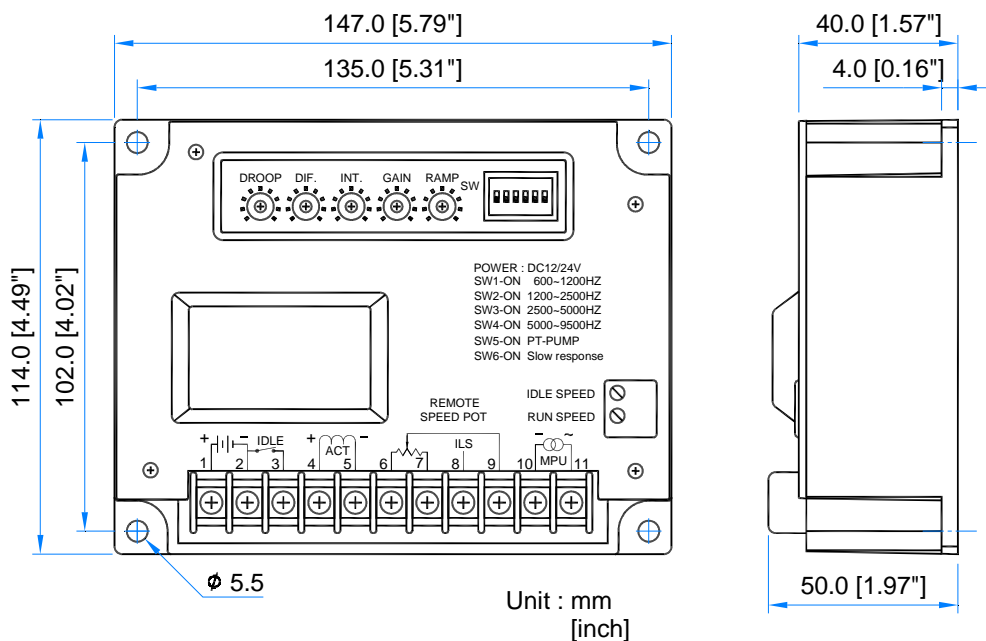
第一章 概述

EG3002 电子控制器可以藉由电磁拾取器 (MPU) 发出的输入信号并对应默认的发动机转速，而控制驱动致动器之输入电压以维持发动机转速；具发动机启动黑烟抑制、惰速运转控制、缓慢转速爬升、适用 MPU 频率范围 600 – 9500 Hz，对应康明斯高增益型发动机 (PT PUMP) 及极端慢速反应发动机模式选择。

第二章 技术参数

工作电压 (端子 1、2)	速度调差 Droop
电压 10 – 32 Vdc	0 – 4% 可调节
输出 (端子 4、5)	稳定度
电压 最大为输入操作电压之 95%	负载固定时，转速变动范围小于 +/- 0.25%
电流 连续 7A 最小 0.5A	静态消耗功率
最大 15A 10 秒	小于 1 Watt @ 12 Vdc
MPU 输入范围 (端子 10、11)	小于 2 Watt @ 24 Vdc
频率 10 – 10,000 Hz	转速温度飘移
电压 1 – 120 Vac (RMS)	-40 至 +80 °C，小于 3%
频率调节范围	工作环境
速度调节钮(25 转)	工作温度 -40 至 +80 °C
配合四段指拨开关 600 – 9,500 Hz	储存温度 -40 至 +85 °C
外部频率调节 (端子 6、7、9)	相对湿度 95%以下
最大 +/- 7% @ 5 KΩ 1 watt 电位器	振 动 5.5 Gs @ 60 Hz
并网使用时负载分配输入 ILS (端子 6、8)	尺 寸
输入阻抗 大于 2 KΩ	147.0 (L) x 114.0 (W) x 50.0 (H) mm
输入范围 +/- 5 Vdc or 0 – 10 Vdc	5.79 (L) x 4.49 (W) x 1.97 (H) inch
灵敏度 15% @ 10 Vdc	重 量
惰速控制 (端子 2、3)	690 g +/- 2%
调节范围 正常转速之 30 – 90%	1.52 lb +/- 2%
速度爬升时间	
3 – 20 秒 可调节	

第三章 外型 / 尺寸 / 安装示意图



图一 尺寸图

第四章 电位器调节与功能

RAMP : 速度爬升时间调节
由惰速状态爬升至正常转速所需时间(3 - 20 秒)

GAIN : 总增益调节

INT : 积分增益调节

DIF : 微分增益调节

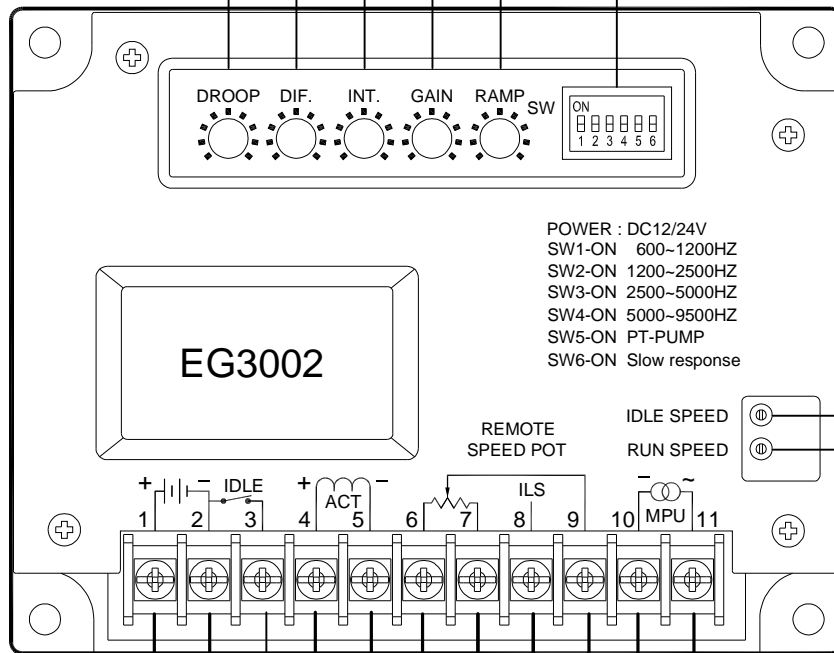
DROOP : 速度调差调节

指拨开关功能

SW 1 - 4 : 速度段位选择

SW 5 ON : 康明斯PT PUMP

SW 6 ON : 极端慢速反应发动机



IDLE SPEED : 惰速转速调节
当端子 2 与端子 3 短路时, 调节此旋钮设定惰速转速

RUN SPEED : 正常转速调节

1、2 : 电瓶输入
连接发电机电瓶, 使用 14 AWG 以上线材

3 : 惰速控制接点
与端子 2 短路时为惰速状态

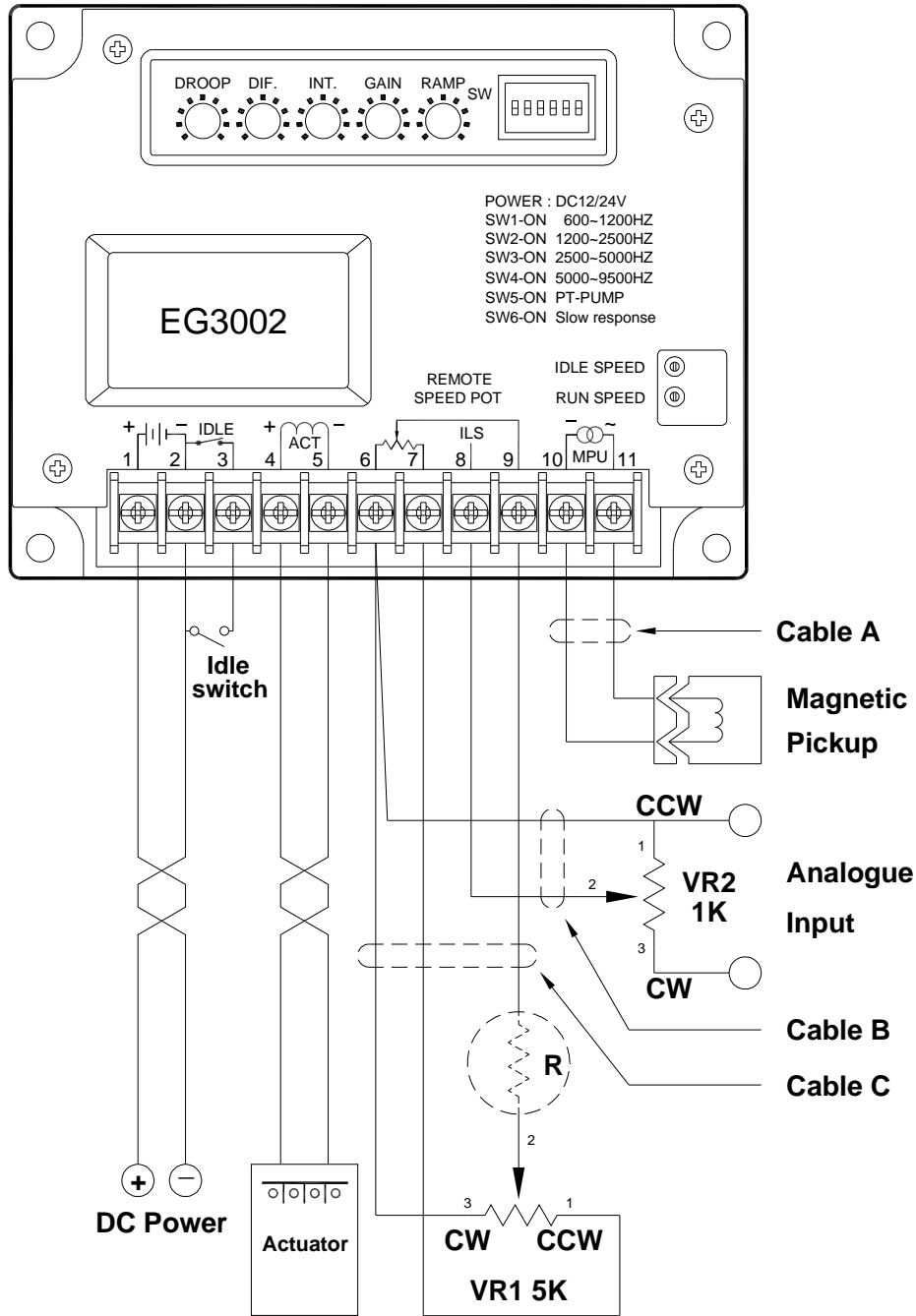
4、5 : 输出至致动器
使用 14 AWG 以上线材

10、11 : MPU输入
需使用隔离线

6、7、9 : 外部频率调节
外接 5 KΩ 电位器, 需使用隔离线

6、8 : 并网使用时负载分配输入 ILS
接受并网控制器的模拟输出讯号, 需与电瓶电源隔离
端子 6 为并网控制器的系统接地, 端子 8 为控制输入

第五章 接线图



注意

1. 安裝應委任合格之專業技術人員執行。不當之安裝與配線，可能導致人員傷害或設備毀損。
2. 本機無超速保護功能，建議加裝超速保護裝置。
3. 電瓶與本機須直接連接並有熔線保護，其規格為 20A 慢熔型。
4. 端子 1、2、4、5 需使用 2.0 mm² (14 AWG) 以上之線材。
5. Cable A、Cable B 與 Cable C 使用銅網包覆隔離線 26 AWG 以上之線材。
6. 為了減少雜訊干擾，隔離線之接地銅網需單邊接地。

第六章 调节

6.1 试机前调节

6.1.1 于发动机无运转状态下，来回拨动致动器连杆，拨动时应平滑且连杆无间隙，否则将造成稳定调节困难。

6.1.2 区段频率选择：由电磁拾取器(MPU)在发动机正常运转下所发出的输入信号频率范围来选择适合的频率区段。

$$\text{MPU 频率} = \frac{\text{发动机转速(RPM)} \times \text{飞轮齿轮数}}{60 \text{ 秒}}$$

区段频率选择	
SW-1 ON	600 – 1200 Hz
SW-2 ON	1200 – 2500 Hz
SW-3 ON	2500 – 5000 Hz
SW-4 ON	5000 – 9500 Hz

注意
指拨开关 1 至 4 只能选择一个为 ON

如飞轮齿轮数未知则由最低速 SW-2 ON 至最高速 SW-4 ON 逐一测试。

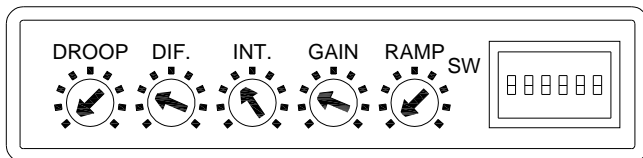
6.1.3 SW-5 ON 时控制器的增益变低，适用于康明斯 PT-PUMP 或低阻抗内置式的致动器。

6.1.4 VR 设定

正常转速(*Run Speed*)：逆时针设定至最小

怠速转速(*IDLE Speed*)：顺时针设定至最大(如为 Cummins PT-PUMP 型式则以逆时针调节至最小)

其余依下图位置调节：



有使用外接 VR 则将外接 VR 调至中间位置
将端子 2 与端子 3 的怠速开关断开(OPEN)

注意
Run Speed 与 IDLE Speed VR 为 25 转精密式，调节到底后会发出声音但不会损坏。

6.2 首次试机

6.2.1 发动机启动失败：

可能原因参考故障排除 7.1 若发动机仍无法正常启动，则 *Run Speed* 必须调高或区段频率选择开关往较高区段频率调节(此时 *Run Speed* 回调至最低位置)。

6.2.2 若能成功启动缓慢调节 *Run Speed* 至目标转速，若无法调节至目标转速，则将区段频率选择开关往较高区段频率调节(此时 *Run Speed* 回调至最低位置)。

6.2.3 若发动机启动后转速过高，则将区段频率选择开关往较低区段频率调节。

注意
首次试机时发动机转速可能因其他原因无法控制，建议加装额外装置可紧急关闭发动机，如燃油开关等。

6.3 惰速与爬升时间调节

6.3.1 于发动机正常运转时将端子 2 与端子 3 短路，此时发动机转速会下降至 IDLE 转速。

6.3.2 逆时针调节 *IDLE Speed* 至发动机所需的惰速值。

6.3.3 RAMP 时间太长，会导致 GCU 低速保护动作；RAMP 时间太短，会导致燃油燃烧不完全。

6.3.4 把端子 2 与端子 3 开路，此时发动机应由 IDLE 转速上升至正常转速，若 RAMP 时间不恰当，将端子 2 与端子 3 再次短路，调节 RAMP 旋钮，重复此步骤直至运转正常。

6.3.5 将发动机停止后再启动，如无法发动则需顺时针调节 *IDLE Speed* 旋钮，增加惰速值。

6.4 速度增益(GAIN)、积分(INT)、微分(DIF) 调节

6.4.1 将发动机发动至正常转速后，顺时针调节 *GAIN* 旋钮至发动机转速快速摆荡后再逆时针调节 *GAIN* 旋钮至发动机转速刚好稳定。(跳至 6.4.3 继续调节)

6.4.2 若发动机转速摆荡周期为 2 至 5 秒一次，缓慢逆时针方向调节 *INT* 直到转速稳定，如全范围调节不能使发动机停止摆荡，可能为极端慢速反应发动机，尝试将指拨开关 6 (极端慢速反应发动机) 拨至 ON 再重复本步骤。

6.4.3 发动机加、减负载，观察发动机转速变化量，若升降幅度过大时，则 *DIF* 可再往顺时针方向微调，如调节后转速变不稳定，则恢复 *DIF* 后将 *INT* 加大，再次加、减负载，观察发动机转速变化量，使连杆在 1 秒内摆荡 3 至 5 次便恢复稳定，则此为正确设定。

有关速度增益(GAIN)、积分(INT)、微分(DIF)的详细说明请参考：

<https://www.kutai.com.tw/edu/electronic-governor-controller-system-concept.html>

注意

1. 过小的 *GAIN* 值可能會發生調節後再次啟動，发动机直接超速或慢速擺盪(頻率每 3 至 5 秒一周期)之狀況，應避免過低位置。
2. *GAIN*、*DIF* 如果調得過大，會導致發動機轉速容易擺盪，反覆增減 *GAIN* 及 *DIF* 的分配量以達最佳位置。
3. 發動機轉速不穩可分為慢速擺盪(每 2 – 5 秒擺盪一次)及快速擺盪(每秒擺盪 2 – 8 次)；慢速擺盪通常是 *GAIN* 過小與 *INT* 過大，而快速擺盪有以下兩種狀態。
每秒擺盪 2 – 4 次，此狀況為 *GAIN* 過大
每秒擺盪 4 – 8 次，此狀況為 *DIF* 過大

6.5 远距速度调节 (REMOTE SPEED POT)

EG3002 提供了两种远距速度调节方法，其一是使用 5 K Ω 电位器，可于 60 公尺距离内提供 + / - 7% 的速度调节范围，其二是输入一模拟电压讯号，每 1 Vdc 可以提供 1.5% 的速度调节范围，连接方式参阅第五章接线图。

注意

增加或减少电位器的阻值并不会改变外部频率调节范围。

如要增加外部频率调节范围，可将端子 8、9 短路后接于电位器中间脚。

如要减少外部频率调节范围，可将端子 9 与电位器中间脚间串接一电阻 R。

6.6 发电机同步并联操作

当发电机为同步并联操作时，必须使用速度调差 DROOP 来分配发电机组间的实功，顺时针旋转会增加速度调差，调节至满载时速度约下降 2% 左右即可。

DROOP 计算公式如下：

$$F_1 = (1 - D) \times F_2$$

F_1 = 加载后转速(频率)

D = 设定调差 x 加载负载比例

F_2 = 正常转速(频率)

假设：发动机转速 1800 RPM，全载频率下降 3%，当投入 80% 负载容量时

加载 80% 后转速 = $(1 - 0.03 \times 0.8) \times 1800 = 1757$ RPM.

第七章 故障排除表

故障情形	可能原因	检查(排除)方式
7.1 啟動馬達有動作，但发动机无法发动	1. 无电源输入 2. MPU 异常 (故障、断线、安装异常等) 3. 致动器断线 4. 致动器故障 5. 其他原因	1. 确认发动期间调速器上之端子 1、2 有正常電壓輸入且極性正確。 2. 将控制器的 10、11 脚接线拆下，量测两线电阻，需于 10 – 1,000 Ω 间，假如有开路或短路现象则需检查 MPU 至控制器的接线是否有开路或短路直接量测 MPU 阻抗，约于 10 – 1,000 Ω 间，假如有开路或短路现象则更换 MPU，测量 MPU 的每一接脚对金属外壳间的电阻值，应该证实全无导电，假如有短路现象则更换 MPU 量测发动期间，控制器的 10、11 脚是否有 1 Vac 以上电压输入，如小于 1 Vac 需检查 MPU 顶端与齿轮的间隙，应介于 0.037 mm 至 0.127 mm。 3. 如上两项目正常，检查發動期間端子 4、5 有無電壓輸出，如有輸出但致動器無動作，繼續檢查致動器接線迴路是否開路。 4. 将致动器引线由控制器拆下，检查致动器引线是否短路或与外壳绝缘不良；将致动器两引线直接接电瓶，检查是否全角度摆动 5. 停机时用手拨动连杆，检查是否順暢，如以上皆正常，則於發動中直接手動撥動致動器連桿，如還無法啟動，檢查其他启动条件是否完备(燃油、燃油閥、停車拉桿...等等)。
7.2 發動機轉速過低	1. 區段頻率選擇開關设定错误 2. 停留于惰速模式 3. 外部讯号造成之异常 4. MPU 讯号异常	1. 参考调节章节。 2. 檢查端子 2、3 有无短路。 3. 如有使用端子 6、7、8、9 先將接線移除後再測試，如恢复正常即为外部讯号异常。 4. 檢查 MPU 是否斷線(須直接量控制器的 10、11 腳，約於 10 – 1,000 Ω 間即為正常)，控制器的 10、11 脚是否有 1 Vac 以上电压输入，如小于 1 Vac 需检查 MPU 顶端与齿轮的间隙，应介于 0.037 mm 至 0.127 mm。 檢查 MPU 是否有使用恰當的隔離線與接地銅網，是否有單邊接地，依需要修正接線。

故障情形	可能原因	检查(排除)方式
7.3 發動機轉速過高	1. 区段频率选择开关设定错误 2. 外部讯号造成之异常 3. MPU 讯号异常 4. 调速器故障	1. 参考调节章节. 2. 如有使用端子 6、7、8、9 先将接线移除后再测试，如恢复正常即为外部讯号异常。 3. 检查 MPU 是否断线(须直接量控制器的 10、11 脚，约於 10 – 1,000 Ω 間即为正常)，控制器的 10、11 脚是否有 1 Vac 以上电压输入，如小于 1 Vac 需检查 MPU 顶端与齿轮的间隙，应介于 0.037 mm 至 0.127 mm。 检查 MPU 是否有使用恰当的隔离线与接地铜网，是否有单边接地，依需要修正接线。 4. 如调速器送电后但尚未发动时，致动器连杆有动作或调速器上之端子 4、5 有电压输出，则为调速器故障。
7.4 發動機無法穩定 (規則擺盪)	1. 设定或调节异常 2. 连杆安装不当	1. 参考调节章节. 2. 机械增益过大，参考 Kutai 網頁“發電機研習網”內“電子調速系統概念”。 https://www.kutai.com.tw/edu/electronic-governor-controller-system-concept.html
7.5 發動機無法穩定 (不規則擺盪)	1. 连杆品质不良	1. 于发动机无运转状态下，来回拨动致动器连杆，拨动时应平滑且连杆无间隙，否则将造成稳定调节困难。 如鱼眼孔与插梢有间隙、金属机构锈蚀等。 MPU 訊號受到干擾，建议线材使用隔离线，且接地铜网单边接地，或減短 MPU 的配線長度。

※ 产品的性能、规格及外观，若有改良而无法预先告知变更，敬请谅解。

※ 注意：MPU 所使用之隔离线应避免拼接，否则将导致 MPU 信号受到干扰。